

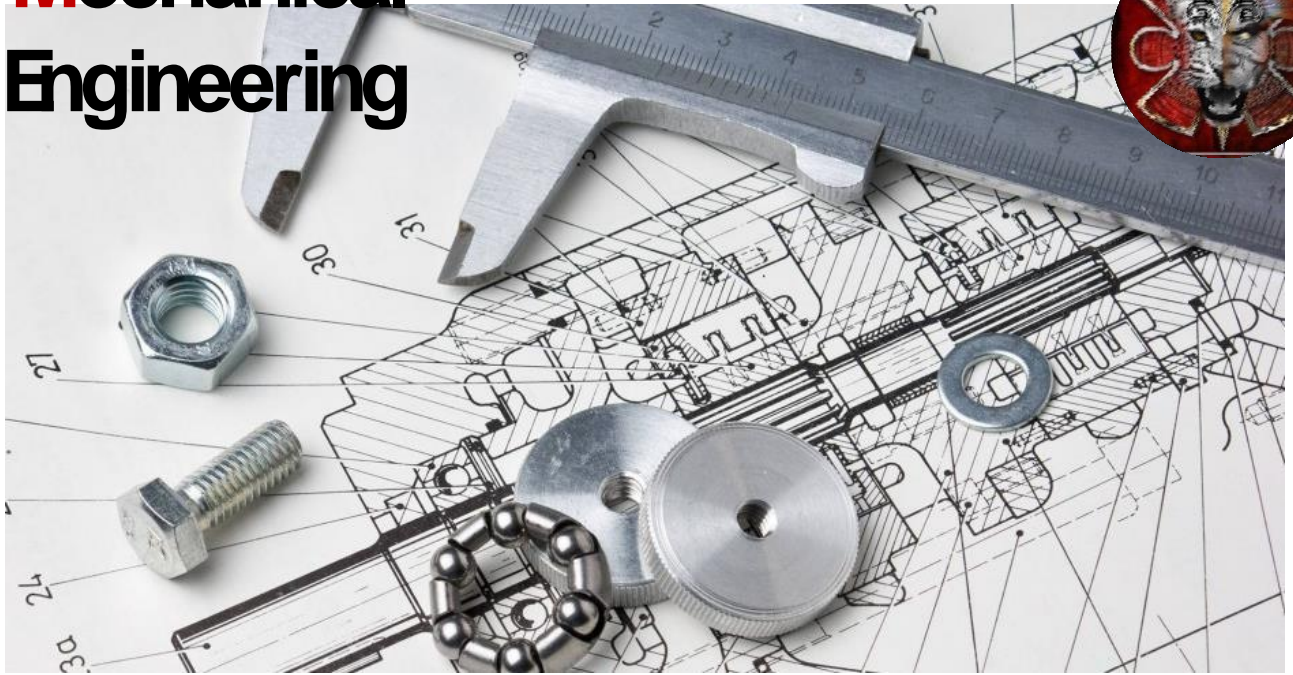


Mechanical Engineering

Invitación a profesionales y estudiantes de todo el mundo: El Colegio Internacional de Profesionales C&C invita a profesionales y estudiantes del área de Ingeniería Mecánica de todo el mundo a registrarse y enviar sus proyectos de último año. Los ganadores serán seleccionados por un jurado internacional profesional compuesto por los mejores ingenieros del mundo que evaluarán el trabajo de todos los participantes.

El Premio Internacional Guerrero Jaguar la Excelencia del Colegio Internacional de Profesionales C&C es una iniciativa cuyo objetivo es promover la profesión de Ingeniería Mecánica Académica y Profesional.

Mechanical Engineering



Un portal maravilloso para exponer las obras y la creatividad de los jóvenes, tener la oportunidad de establecer redes de networking, intercambiar conocimientos y métodos de enseñanza.

El reconocimiento de expertos en todo el mundo y la oportunidad de apreciar los diseños y soluciones más eficientes. Se festeja y celebra la premiación del talento mundial impulsando a ser mejores implementando lo más vanguardista en todas las comunidades. Al reconocer el talento al comienzo de la carrera de los participantes y al ofrecerles la oportunidad de colaborar y apoyarse mutuamente, este premio otorga poder a una generación de Ingenieros Mecánicos. Jurado.- El jurado del Premio a la Excelencia del Colegio Internacional de Profesionistas división Ingeniería Mecánica estará compuesto por especialistas de clase mundial. Las contribuciones voluntarias son las que sostienen el Premio a la Excelencia del Colegio Internacional de Profesionistas C&C y afirman el apoyo a la cultura de excelencia por la que luchamos. Los fondos para el Premio a la Excelencia provienen de las inscripciones a la cumbre y también de Instituciones académicas, fundaciones, y organizaciones Internacionales, varias empresas donantes se han comprometido generosamente para alcanzar este objetivo

Mechanical Engineering



Requisitos de participación.- ▪ Requisitos de participación para estudiantes
Podrá participar si cumple las siguientes condiciones: Se espera que usted (si participa como individuo) o los miembros de su equipo (si participa como equipo) presente su proyecto al comité o se gradúe entre el 01/09/2019 y el 31/08/2020*. ▪ Los participantes pueden enviar el trabajo realizado solo en su último año de estudios, sin importar la naturaleza, programa, presupuesto y escala del proyecto (los estudiantes pueden enviar proyectos de graduación o cualquier otro proyecto de diseño del último año, siempre y cuando se haya realizado en su último año de estudio). ▪ Si un equipo o persona desea enviar más de un proyecto, entonces cada presentación deberá registrarse como una entrada separada. ▪ Se le pedirá a los finalistas que proporcionen una prueba de su estado como estudiantes de último año y que se graduaran durante el período especificado. **CategoríaA**

CategoríaB todos los estudiantes de cualquier semestre

CategoríaC todos los docentes de la carrera

CategoríaD todos los profesionistas con licenciatura, maestría y doctorado

Reglamento Normas del Premio Internacional Guerrero Jaguar

Esta es una competición anónima y el Número de Registro Único es el único medio de identificación. ▪ El idioma oficial del premio es inglés ▪ La cuota de registro es de \$120 us dls para estudiantes y \$150 us dls para las demás categorías. No es reembolsable.

▪ Está prohibido contactar al jurado. ▪ El Colegio Internacional de Profesionistas C&C, como organizador del premio, se reserva el derecho de modificar el programa de premios si lo considera necesario. ▪ Las entradas no se revisarán si se omite alguna de las reglas o los requisitos de envío.

Mechanical Engineering



▪ Los participantes deben enviar la liga de sus proyectos al siguiente correo electrónico: dinamicaecc@gmail.com

▪ Deberá llenar el formulario descrito en la convocatoria del portal www.worldchampionshipofwisdom.com

Premios:

1er. Lugar 10,000 dólares medalla y reconocimiento

2do. Lugar medalla y reconocimiento

3er lugar medalla y reconocimiento



*Para que se otorgue el premio monetario deben estar inscritos al menos 150 participantes de lo contrario solo se entregará al primer lugar la medalla y el reconocimiento internacional.

Mechanical Engineering



-Criterios de Evaluación: Estamos buscando proyectos aspiracionales y transformadores que aborden los desafíos locales y globales, conteniendo a su vez una comprensión efectiva del contexto

RELEVANCIA: Una declaración de las condiciones que establece los parámetros contextuales de la propuesta. Claridad del proceso de investigación.

RESPUESTA: Proyectos aspiracionales, transformadores y originales con una respuesta programática a las condiciones de la tecnología actual con el cuidado del medio ambiente, sociales y locales existentes. Claridad del proceso de diseño.

RESOLUCIÓN: Una clara intención ecológica y una visión de diseño. Realización espacial, material y técnica.

INSCRIPCIÓN La fecha límite para la inscripción es el 31 de Octubre de 2021. **Instituciones:** Esta opción está abierta para las instituciones interesadas en patrocinar a sus estudiantes a participar en el Premio Internacional Guerrero Jaguar. Este tipo de inscripción es el adecuado para instituciones interesadas en mostrar el trabajo de sus estudiantes en una plataforma global. Por favor, contáctenos si es un representante de su universidad o cree que su universidad podría estar interesada en patrocinar a sus estudiantes para que participen en el Premio Internacional Guerrero Jaguar **Patrocinadores Nacionales :**

Si usted o su organización están interesados en patrocinar a los estudiantes de su país como parte de un programa de Responsabilidad Social Corporativa para apoyar a los jóvenes graduados de su país, por favor contáctenos y podemos hablar con usted sobre los beneficios de dicho patrocinio. Al convertirse en Patrocinador Nacional , significa que le da la oportunidad a todos los ingenieros mecánicos jóvenes de su país de participar en este premio internacional.